

Kontrollera magnetitindikator

Efter installation och drifttagning bör magnetitindikatorn kontrolleras med tätare intervall. Om stora mängder magnetiska partiklar sitter fast på magnetstaven i partikelfiltret och orsakar frekventa larm relaterade till lågt flöde eller högt tryck, ska ett magnetitfilter (se tillbehörslista) installeras. Ett magnetitfilter förlänger dessutom livslängden för värmepumpskomponenterna och övriga delar i värmesystemet.

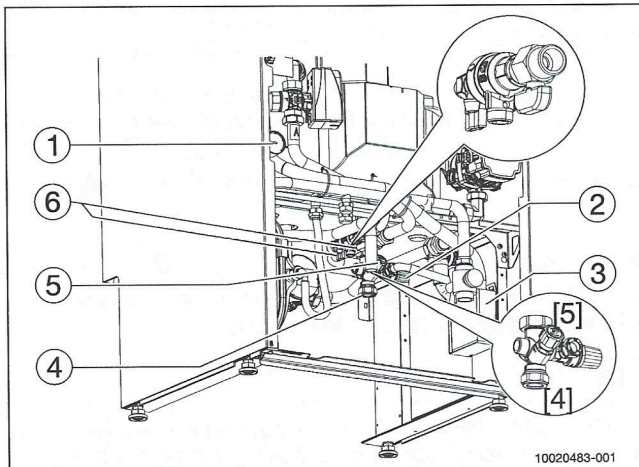


Bild 11 Kopplingsutrymme

- [1] Manometer
- [2] Säkerhetsventil varmvatten
- [3] Spillvattenkopp
- [4] Kallvatten
- [5] Avstängningsventil varmvatten
- [6] Påfyllningskran värmesystem

7.3 Rengöring av luftfiltret

Rengör luftfiltret varannan månad, för att säkerställa att värmepumpen arbetar så energieffektivt som möjligt.

- ▶ För att temporärt stänga av displayen och systemet:
 - Gå till menyn **Inställningar > Stäng av värmepump**
 - Välj **Ja**
- ▶ Dra ut luftfiltret och ta ut filtret.
- ▶ Spola filtret med ljummet vatten med ett mildt rengöringsmedel/diskmedel.
- ▶ Sätt tillbaka filtret och luftfiltret.
- ▶ För att slå på displayen och systemet:
 - Tryck på displayen.
 - Välj **Ja**.

Påminnelsen "Rengör filter" visas varannan månad. Indikeringen påverkar inte värmepumpens funktion, men måste återställas efter rengöringen av filtret (tryck på displayen).

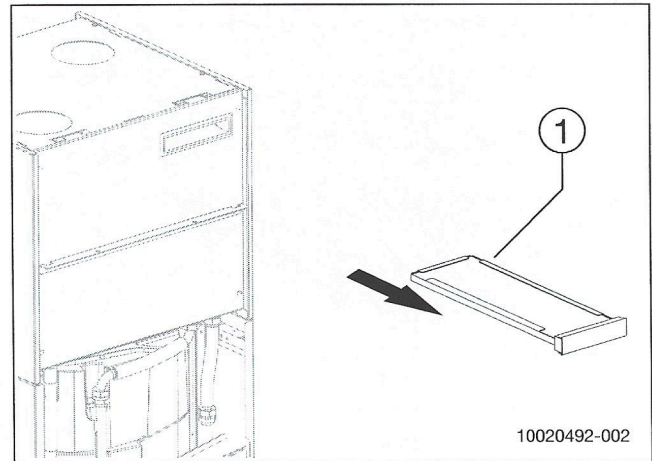


Bild 12 Luftfilter

- [1] Luftfilter

7.4 Rengöring av frånluftsventiler i taket och i väggarna

Frånluftsventiler i taket och i väggarna måste rengöras 2 gånger per år.

- ▶ Dra försiktigt ut ventilen.
- ▶ Rengör med mildt diskmedel, utan att ändra inställningarna.
- ▶ Vid drifttagningen av anläggningen ställs varje ventil in korrekt av installatören.
- ▶ För att utesluta förväxlingar, ska endast en ventil i taget rengöras.

7.5 Rengöring av slangar och spillvattenkopp



Från spillvattenkoppen kan man under vissa omständigheter höra ett bubblande. Detta uppstår när slangens i spillvattenkoppen slutar över vattenytan.

- ▶ Fyll på vatten, tills slangens ände är minst 1 centimeter under vattenytan.

Rengör slangar och spillvattenkopp minst två gånger om året.

- ▶ Rengör slangar och spillvattenkopp med ljummet vatten och antibakteriellt rengöringsmedel, för att ta bort smuts och alger.
- ▶ Se till att slangöppningen är ren, så att vattnet obehindrat kan flöda in i spillvattenkoppen.
- ▶ Se till att slangens inte har några skador och inte är klämd.

7.6 Kontrollera manometern i kopplingsutrymmet

Kontrollera manometern två gånger om året. Detta är extra viktigt på hösten, när husvärmesätts på igen. Manometern måste visa ett värde mellan 1,0 och 2,0 bar. Om trycket ligger under 1,0 bar ska man fylla på med vatten upp till den röda indikatorn/manometerindikatorn som vanligtvis ställs in av installatören (eller minst 1,0 bar).

- ▶ Öppna påfyllningskranen för att fylla på vatten.